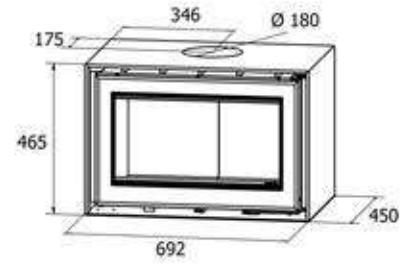


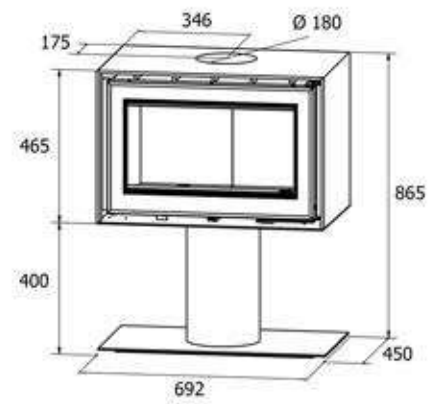


Linea 70

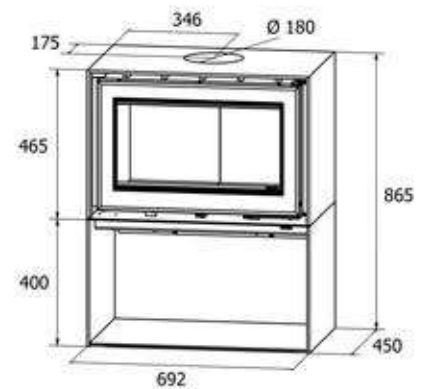
Linea 70 B



Linea 70 P



Linea 70 L



Linea 70 B

Linea 70 P

Linea 70 L

A+

84

8,1

300

2

560

180

12

135

165

183

N.A.

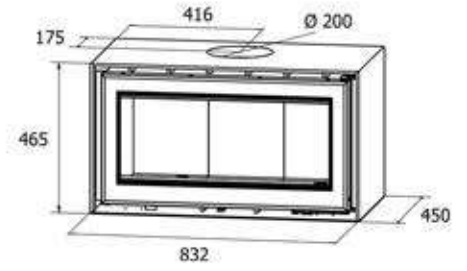
N.A.



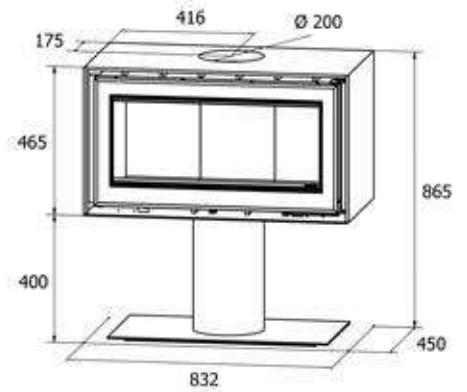


Linea 85

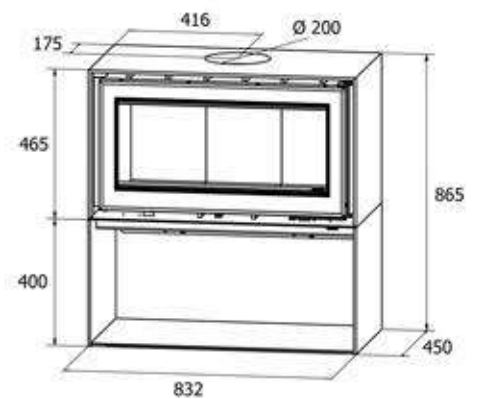
Linea 85 B



Linea 85 P



Linea 85 L



Linea 85 B

Linea 85 P

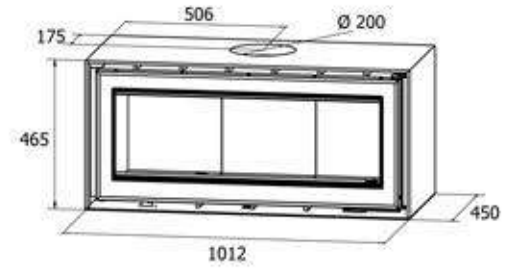
Linea 85 L

A+	83	8,9	340	2,3	700	200	12	180	N.A.
								205	

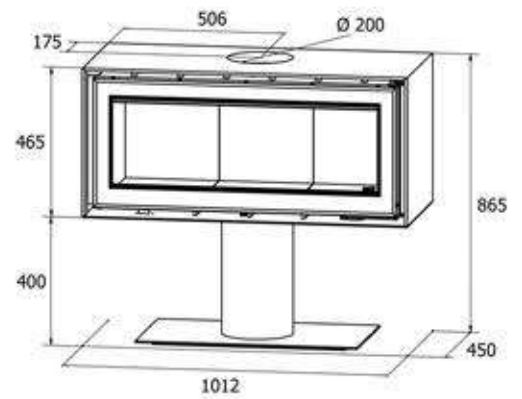


**Linea 100**

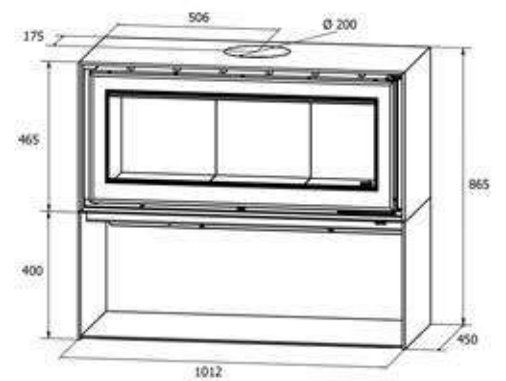
Linea 100 B



Linea 100 P



Linea 100 L



**Linea 100 B**

**Linea 100 P**

**Linea 100 L**

			Máx m <sup>3</sup>	Kg/h	mm	mm	Pa	Kg		
								186	N.A.	
	A+	80	10,4	400	2,8	880	200	12	215	N.A.
								250		LOI