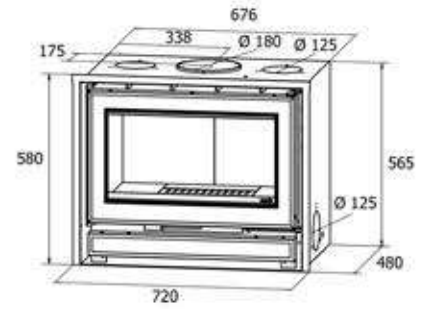


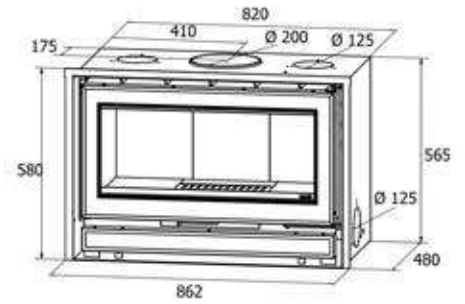


**Nv
Series**

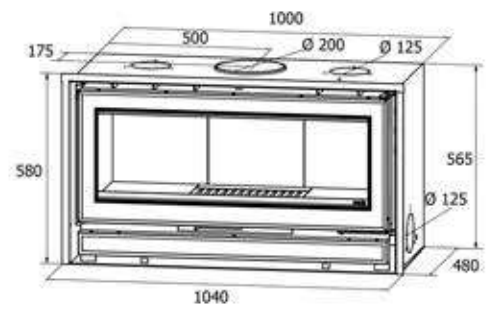
NV
680



NV
820



NV
1000



	Energy Class	Safety	kWh	Max m ³	Kg/h	mm	mm	Pa	Kg	Control Panel
NV 680	A	77	7,7	300	2,4	565	180	12	130	
NV 820	A	78	9,1	350	2,7	705	200	12	160	
NV 1000	A	78	10,4	400	3,1	880	200	12	190	